

NN6-T2Gateway

Шлюз DVB-T2

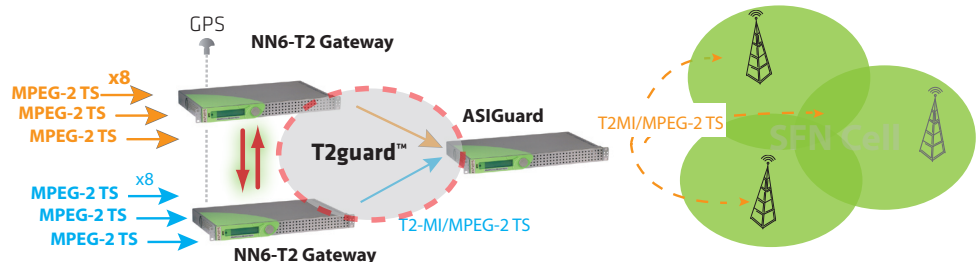


Шлюз NN6-T2 компании ENENSYS представляет собой шлюз DVB-T2, который инкапсулирует транспортный поток DVB/MPEG-2 в мультиплексор DVB-T2, вставляет данные синхронизации для выполнения вещания в одночастотной сети, распределяет данные по различным каналам на физическом уровне и генерирует пакеты T2-MI по ASI и IP.

При работе на головном узле шлюз NN6-T2 инкапсулирует результаты анализа MPEG-2 TS и типового мультиплекса DVB-T в кадры основной полосы DVB-T2. Шлюз выводит результирующий мультиплексный поток DVB-T2 с использованием протокола T2-MI (интерфейс модулятора) по ASI и IP. Шлюз NN6-T2 является центральным компонентом рабочей сети DVB-T2, поскольку он обеспечивает выполнение внутриполосного управления и сигнализации всех модуляторов DVB-T2. При использовании режима Multiple PLP (Physical Layer Pipes-каналы на физическом уровне) для обеспечения специфичной для служб устойчивости к перегрузкам, шлюз NN6-T2 предоставляет всем модуляторам возможность генерации одних и тех же данных определенным образом.

Также шлюз NN6-T2 обеспечивает вещание SFN по стандарту DVB-T2. Шлюз предоставляет информацию внутриполосной и внеполосной сигнализации всем модуляторам для генерации одних и тех же данных одновременно на одной и той же частоте. Так же поддерживает вещание MISO для увеличения производительности SFN.

T2Guard (технология, запатентованная компанией ENENSYS) является уникальным механизмом резервирования типа 1+1, который обеспечивает бесшовное переключение в режиме SFN и MFN для предотвращения сбоев в ТВ вещании во время переключения между двумя резервными шлюзами T2. T2Guard задействует два шлюза T2, резервированных с помощью ASIguard, (Бесшовное переключение ASI компании ENENSYS).



Варианты применения

- Обработка SFN/MISO по стандарту DVB-T2
- Управление сетью DVB-T2
- Управление режимом Multi-PLP по стандарту DVB-T2
- Бесшовное резервирование 1+1 (запатентованная технология)
- Разделение на зоны DVB-T2

Преимущества

- Оборудование, пригодное для вещания
- Центральный компонент DVB-T2 сети
- Быстрая обработка комплексных задач DVB-T2
- Увеличение зоны охвата при вещании через SFN
- Предотвращение отключения ТВ при 1+1 резервировании
- Взаимодействие с основными передатчиками DVB-T2

Характеристики

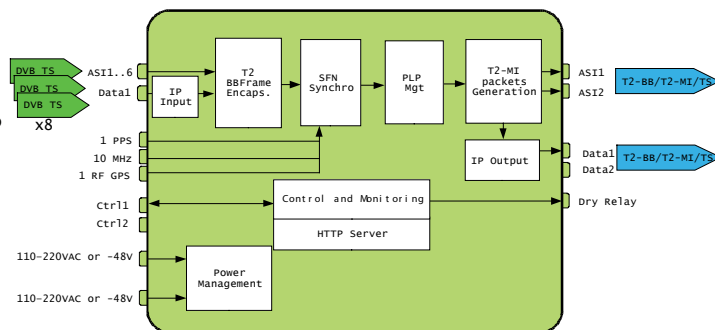
- Инкапсуляция в кадры основной полосы DVB-T2
- Конфигурация модуляторов DVB-T2
- DVB-T2 SFN Адаптация с поддержкой режима MISO
- Управление режимами Single and Multiple PLP
- Индивидуальная адресация передатчиков T2
- Future Extension Frame (FEF) вещание в будущем
- Генерация T2-MI пакетов через ASI и IP
- Проверка параметров DVB-T2 передатчиков
- Простой в использовании веб-интерфейса (GUI)
- Полная поддержка протокола SNMPv2

NN6-T2Gateway

Шлюз DVB-T2

Входные интерфейсы

Управление	Два входа Fast Ethernet для GUI и SNMP
MPEG2-TS	6 входов ASI 1 IP-вход Gigabit Ethernet
GPS	TNC вход для внутреннего GPS Вход PPS и Выход 10 МГц



Выходные интерфейсы

T2-MI/MPEG2-TS	IP-выход Gigabit Ethernet Два зеркальных выхода ASI
GPS	Выход PPS и Выход 10 МГц

Характеристики

DVB-T2 инкапсуляция	Инкапсуляция в кадры основной полосы Полная поддержка режимов обработки BB frame
Конфигурирование сети DVB-T2	Внутриполосное управление модуляторами T2 Управление индивидуальной адресацией FEF
Адаптация SFN	Интегрированный адаптер SFN Поддержка MISO Генерация T2-MIP
Управление PLP	Обработка в режиме Single и Multi-PLP Управления типа 1 и типа 2 Статистическое и динамическое назначение PLP
Выход T2-MI	Генерация пакетов T2-MI IP-выход согласно Pro MPEG Forum CoP#3/SMPTE 2022 Вывод оптимизированной полосы частот
T2Guard	Запатентованное бесшовное переключение 1+1 между двумя шлюзами T2 Настройка одним кликом
Мониторинг и контроль	Проверка правильности параметров DVB-T2 Удобный web-интерфейс (GUI) Управление пользователем Полная поддержка протокола SNMPv2 support

Физические характеристики

Высота	44 мм / 1.7 дюйма.
Ширина	444 мм / 17.48 дюйма.
Глубина	274 мм / 10.79 дюйма.
Формат	1 RU, ширина 19 дюйма
Электропитание	100-240 В Перемен.тока/48В Пост.тока
Потребляемая мощность	20 Вт



Информация о заказе

NN6-T2Gateway : Инкапсуляция MPEG-2 TS в поток DVB-T2

Опции

- Multi-PLP-2 : Управление двумя PLP
- Multi-PLP-8 : Управление восьмью PLP
- NN6-T2G-IPInput : До 8 TS IP -входов
- T2guard : Бесшовное резервирование 1+1
- NN6-In48V : Выход 48 В вместо 110V/220V
- NN6-DualPower : Резервный источник питания
- NN6-GPSv2 : Встроенный GPS-приемник

ENENSYS Technologies
Le Germanium
80 avenue des Buttes de Coesmes
35700 Rennes
FRANCE
Office (+33) 810 ENENSY
(+33) 810 36 36 79
Fax (+33) 2 99 36 03 84
sales@enensys.com

